

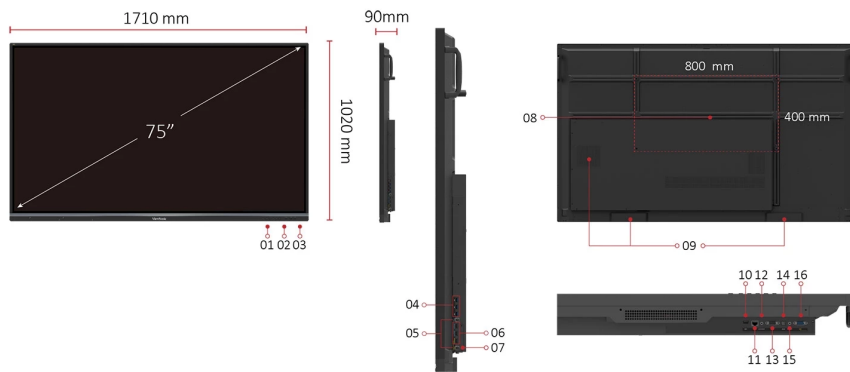
Caratteristiche principali

- Interfaccia interattiva intuitiva e display certificato per Eye-Care
- Prestazioni di scrittura sincrona con doppia penna
- Esperienza di scrittura su carta senza ritardi con la tecnologia Ultra Fine Touch
- Strumento nativo di whiteboarding con l'app myViewBoard® integrata
- Condivisione dei contenuti wireless e split screen a 4 vie con ViewBoard® Cast App



Descrizione del prodotto

Per gli insegnanti della classe moderna, la serie ViewBoard® IFP50 ha l'interfaccia interattiva più intuitiva. Mantiene l'interazione continua all'interno dell'area di prima visione e mantiene tutto a portata di mano. Inoltre, è un display certificato per la cura degli occhi con bassa luce blu e senza sfarfallio a tutti i livelli di luminosità. La serie ViewBoard® IFP50 si distingue ulteriormente per le prestazioni di scrittura sincrona. È possibile scrivere in modo fluido, con la penna che funge da estensione dei polpastrelli, e contemporaneamente con le doppie penne in dotazione di diversi colori e spessori. Lo strumento di whiteboarding nativo integrato, myViewBoard®, aiuta ulteriormente a visualizzare le vostre idee con facilità. La serie ViewBoard® IFP50 è ulteriormente completata dalla condivisione wireless dei contenuti. Gli studenti possono condividere i loro schermi al ViewBoard e viceversa con l'applicazione ViewBoard® Cast integrata. Non è limitato alla presentazione uno-a-uno neanche. Gli insegnanti possono avanzare a fare attività di gruppo con il display a 4 vie split-screen. Se avete sperimentato una buona o scarsa interazione in classe nel mondo della lavagna digitale, la serie ViewBoard® IFP50 ora vi permetterà di lavorare senza sforzo in classe.



- 1. MENU CONTROLS
- 2. USB 3.0
- 3. USB 2.0
- 4. USB 3.0
- 5. TOUCH
- 6. HDMI IN X 3
- 7. Wi-Fi Module Slot

- 8. VESA® Wall Mount 800x400mm
- 9. INTERNAL SPEAKERS
- 10. USB 2.0
- 11. LAN
- 12. Audio Out
- 13. RS232
- 14. SPDIF

- 15. Audio In
- 16. VGA

Visita noi ■ www.viewsonic.com

DISPLAY

Dimensione display:	75"
Type/Tech:	TFT LCD Module with DLED Backlight.
Area visualizzabile (mm):	1665.66 (H) x 944.73 (V) (74.5" diagonal)
Rapporto d'aspetto:	16:9
Risoluzione:	UHD 3840x2160 (Pixels)
Colors:	1.07B colors (10bit)
Luminosità:	350 nits (typ.)
Contrasto:	5000:1 (DCR)
Tempo di risposta:	8ms
Angolo visuale:	H = 178, V = 178 typ.
Trattamento della Superficie:	Durezza: 9H, rivestimento antiriflesso
Bezel:	Slim
Orientamento:	Landscape

PIATTAFORMA

Processore:	ARM Cortex-A73*2 + Cortex-A53*2 1.5Hz
RAM:	3GB DDR4
Archiviazione:	32GB

TOUCH

Tipo/Tecnologia:	IR Recognition
Touch Resolution:	32767 x 32767
Punti di Tocco:	20 points touch, 10 points writing

INPUT

HDMI:	2.0 x3 (3840x2160 @60Hz)
RGB / VGA:	x1
Audio:	x1 (PC audio in)
RS232:	x1
OPS:	x1 PC Slot (proprietary)

OUTPUT

Audio:	x1 (Earphone out)
SPDIF:	1 (optical)

LAN

RJ45 (controllo LAN):	x1
-----------------------	----

USB

Tipo A:	USB2.0: Front x2, Rear x1 (SmartPort™ for all), USB3.0: Front x1, Rear x3 (SmartPort™ for Rear x3)
Tipo B:	x2, for touch

SPEAKERS

10W x 2 + 15W x 1

TOP CAMERA PLATE

Yes

COMPATIBILITÀ

HDMI:	3840x2160
-------	-----------

SISTEMA OPERATIVO INTEGRATO

Android 8

PACCHETTO SOFTWARE

Software di annotazione di base:	myViewBoard
Software di annotazione Pro:	myViewBoard for Windows (Embedded in Windows Slot-in PC)

CARATTERISTICHE EXTRA

USB All In One (Windows/Android USB combinata):	Front "SmartPort™ USB" to all channels.
Condivisione LAN semplice tra IFP e dispositivo slot-in:	10M/100M/ for Android, 10M/100M/1000M for slot-in PC

ALIMENTAZIONE

Voltaggio:	100-240VAC +/- 10% Wide Range
------------	-------------------------------

ERGONOMICS

Standard (VESA®):	800 x 400
-------------------	-----------

OPERATING CONDITIONS

Temperatura (° C):	0°C to 40°C
Umidità:	10% ~ 90% RH non-condensing

DIMENSIONI (LXPXH)

Prodotto (inch / mm):	67.3 x 40.2 x 3.5 in / 1710 x 1020 x 90 mm
Imballaggio (inch / mm):	76.0 x 44.9 x 11.0 in / 1930 x 1140 x 280 mm

WEIGHT

Prodotto (lb / kg):	118.8 lb / 53.9 kg
Imballaggio (lb / kg):	158.5 lb / 71.9 kg

REGULATIONS

cTUVus, FCC, ES8, EPEAT, EMC/CE, CB, RoHS & DOC, REACH, WEEE, ErP, EAC, UKrSEPRO, RCM, BSMI

CONTENUTO DELLA CONFEZIONE

1. Power cable (3 meters). x2
2. Remote control
3. USB cable (3 meters)
4. Touching pen x2
5. Quick Start Guide
6. RS232 adapter
7. Clamp x5
8. Plate
9. Screw x8
10. HDMI cable 3M

SLOT-IN PC COMPATIBILI

VPC14-WP series, VPC10-WP series, VPC15-WP series, VPC16-WP series, VPC17-WP series